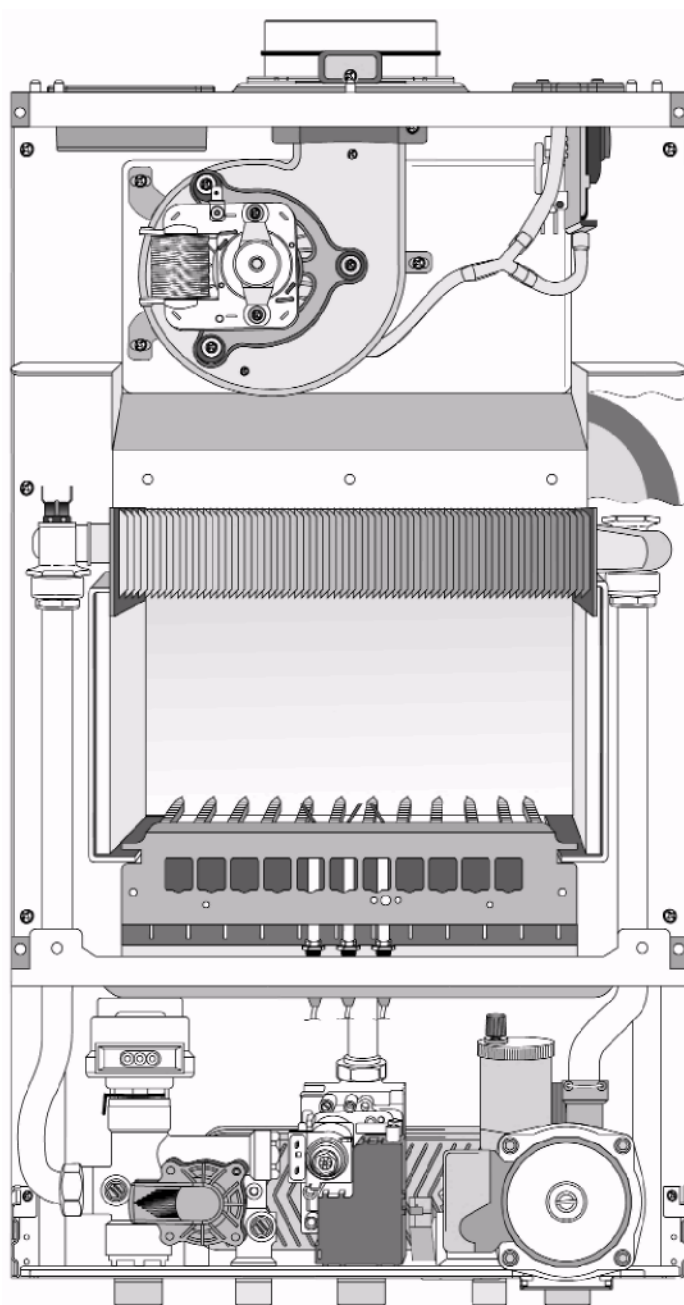


Сервисная
инструкция для
котлов типа С
ОСТАВЬТЕ ИНСТРУКЦИЮ У
ПОЛЬЗОВАТЕЛЯ

micro **GENUS**



 **ARISTON**

СОДЕРЖАНИЕ

- 1. СЕРВИСНАЯ ИНСТРУКЦИЯ**
 - 1.1 ЗАМЕНА ЭЛЕМЕНТОВ
 - 1.2 ОБЩИЙ ДОСТУП
 - Демонтаж передней декоративной панели
 - Демонтаж передней крышки камеры сгорания
 - Демонтаж боковых панелей
 - 1.3 ДОСТУП К КАМЕРЕ СГОРАНИЯ
 - Демонтаж передней панели камеры сгорания
 - Демонтаж горелки и форсунок
 - Демонтаж электродов
 - Демонтаж основного теплообменника
 - Демонтаж реле дифф. давления
 - Демонтаж вентилятора
 - Демонтаж устройства Вентури
 - 1.4 ОБСЛУЖИВАНИЕ И РЕМОНТ ГАЗОВОГО КЛАПАНА
 - Регулировка давления
 - Демонтаж устройства зажигания
 - Демонтаж газового клапана
 - 1.5 ДОСТУП К ГИДРАВЛИЧЕСКОМУ УЗЛУ
 - Демонтаж теплообменника ГВС
 - Демонтаж предохранительного клапана
 - Демонтаж воздухоотводчика
 - Демонтаж датчика протока основного контура
 - Демонтаж насоса
 - Демонтаж датчика давления
 - Демонтаж расширительного бака
 - Демонтаж термостата перегрева
 - Демонтаж датчика температуры отопления(N.T.C.)
 - Демонтаж датчика температуры ГВС (N.T.C.)
 - Демонтаж привода 3-ходового клапана
 - Демонтаж датчика протока ГВС
 - 1.6 ДОСТУП К СИСТЕМЕ УПРАВЛЕНИЯ
 - Проверка предохранителей
 - Демонтаж таймера
 - Демонтаж платы управления
- 2. ПОИСК НЕИСПРАВНОСТЕЙ**
 - 2.1 АЛГОРИТМ ПОИСКА НЕИСПРАВНОСТЕЙ
- 3. ЭЛЕКТРИЧЕСКИЕ ДИАГРАММЫ**

1. СЕРВИСНАЯ ИНСТРУКЦИЯ

Для обеспечения эффективной и безопасной работы газового котла, рекомендуется проводить его ежегодное техническое обслуживание.

Перед проведением любых операций обслуживания, убедитесь в отсутствии подачи газа и электропитания к котлу.

Перед и после проведения обслуживания, необходимо провести анализ выхлопных газов (обратитесь к инструкции по установке). После завершения обслуживания, проверьте электрическую систему для обеспечения электробезопасности, а именно: полярность, заземление, возможность короткого замыкания.

1.1 ЗАМЕНА ЭЛЕМЕНТОВ

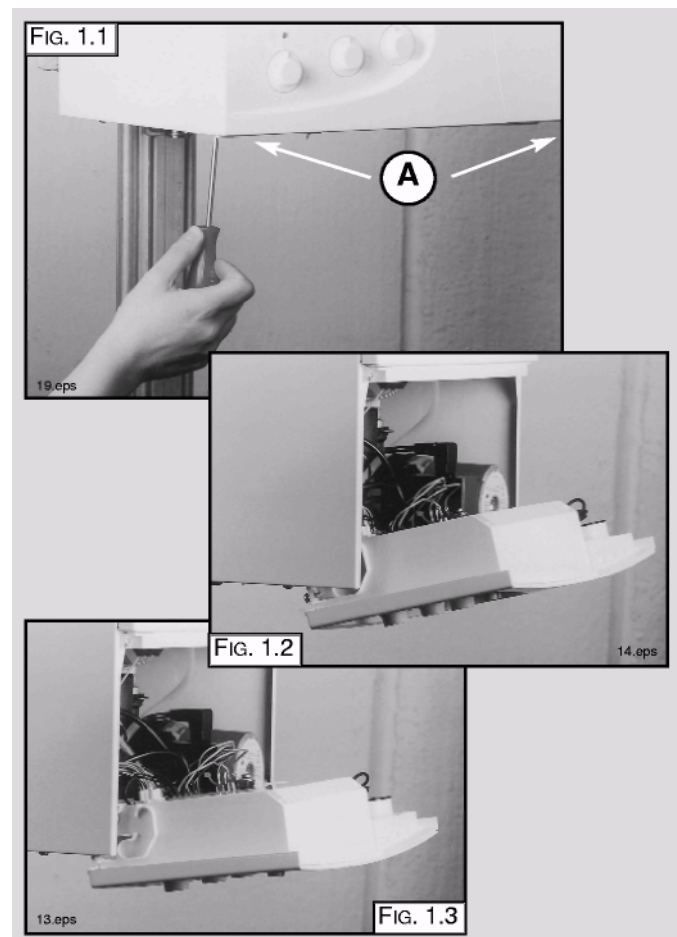
Долговечность различных компонентов котла различна. В части 2 настоящего руководства приведен алгоритм поиска неисправностей, который поможет локализовать и устранить их. Инструкции по замене отдельных элементов приведены ниже.

1.2 ОБЩИЙ ДОСТУП

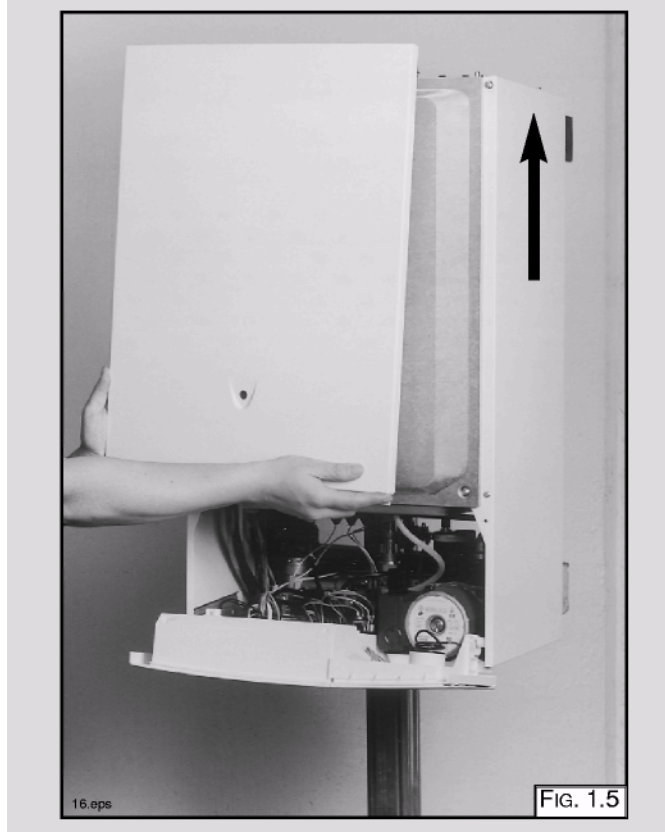
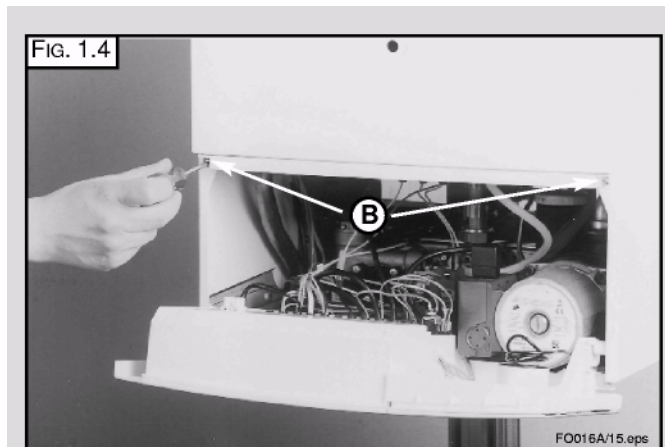
Все операции по проверке и обслуживанию котла требуют демонтажа нижней панели управления. Это так же требует снятия переднего декоративного кожуха.

Демонтаж передней декоративной панели

1. Отпустить крепежные винты "А" панели управления, расположенные снизу. (РИС. 1.1);



2. Сдвинуть панель вниз, потянуть вперед и повернуть на двух боковых петлях; панель остается в полугоризонтальном положении, которое открывает доступ к внутренним элементам котла (РИС. 1.2);
3. Для увеличения оперативного пространства, есть возможность приподнять и повернуть в полностью горизонтальное положение (РИС. 1.3);
4. Выкрутить винты "В" из передней панели (РИС.1.4);
5. Приподнять переднюю панель со сдвигом вверх на двух винтах наверху корпуса (РИС. 1.5).



>_fhglZ`i_j_^g_djurdbdZf_juk]hjZgby

1. Hlkh_^bgbbglüC" (JB K1.6);
2. ljbih^gyløjurdmZf_jk]hjZgglZ
gZijZ\eyxs(bdB K1.7).

>_fhglZ`[hdh\uóZg_e_c

1. Hlkh_^bgglvuj_bglZD" hldZ`^h[thdh\hc
iZg_εB K1.8);
2. K^bgmiZg_e\λ_jpaZI_ flkh_^bgblhl
dhle(εB K1.9).

